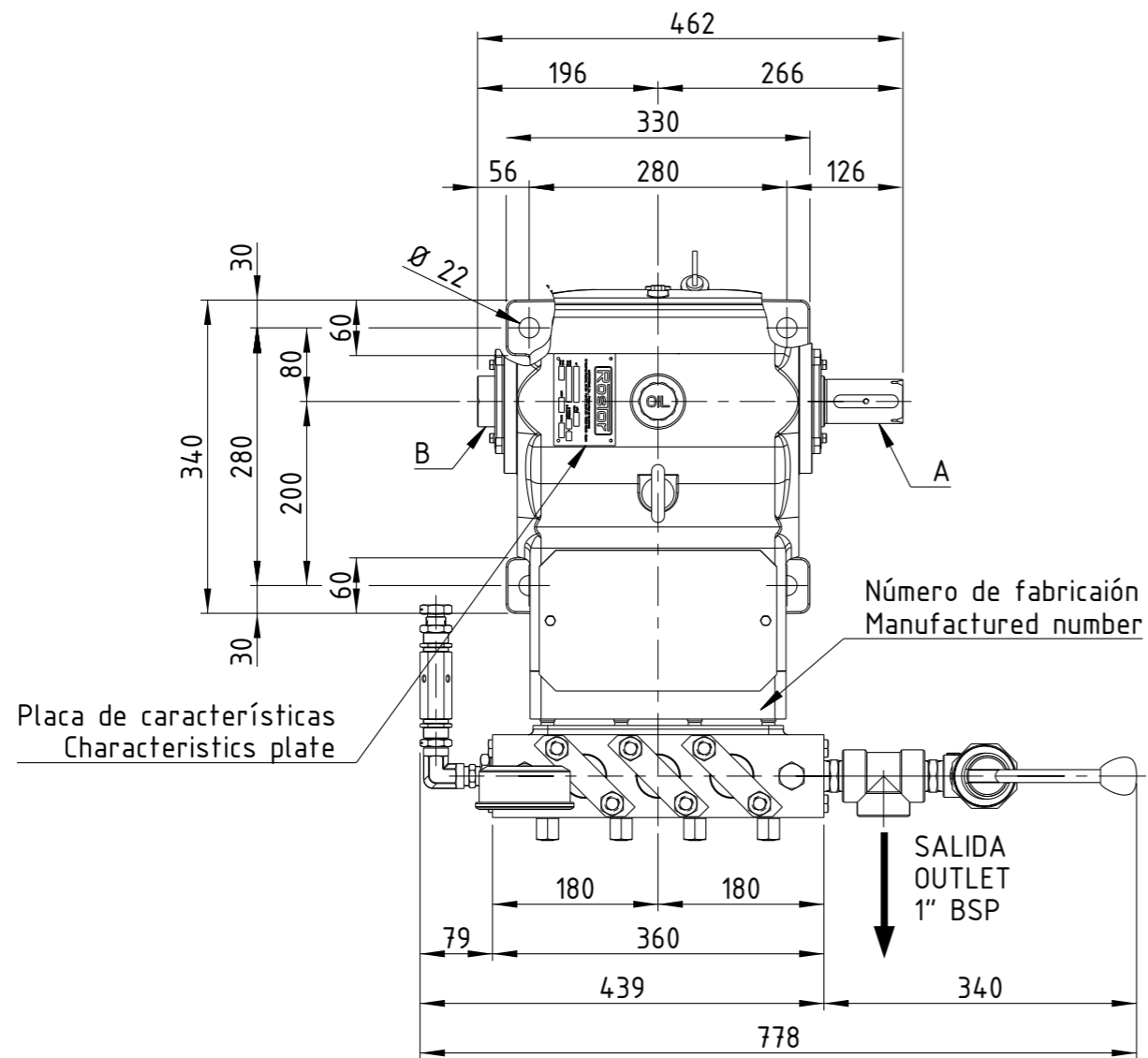
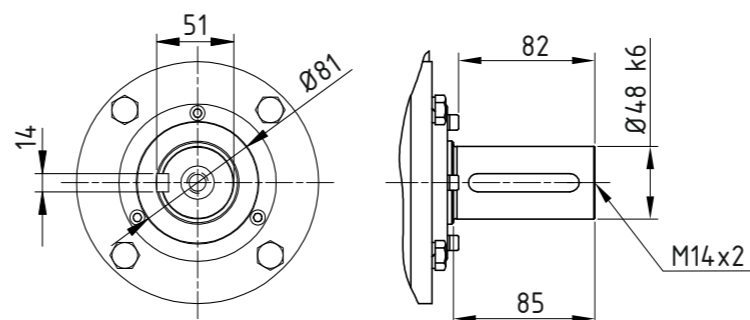


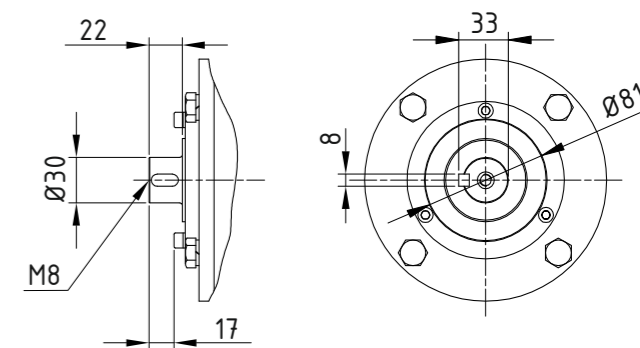
Mínimo necesario para desmontar la culata
 Distance required to take out head



Eje / Shaft A



Eje opcional / Optional shaft B



Con:

Válvula de reguladora de presión B, válvula de seguridad, manómetros y racores.

With:

Pressure regulating valve B, safety valve, pressure gauges and nipples.

Dib.	Enric F.	15/11/21	Material:
Com.	Ferran T.		Codigo material:
Sustituye a:			Codigo: B345011
Nº de piezas:			P.Bruto: 150 kg

ESCALA
 1/8

ROSTOR 345 A01 B

Rostor

R-7221

B/345/011

Bombas/345